

Catálogo em PDF

ROLDANAS BLANES

Seu **PRODUTO** com movimento

► QUALIDADE ► CONFIANÇA ► INOVAÇÃO

Precisando de dobradiças

Solução >>>

- Dobradiças cilíndricas
- Dobradiças Triplas
- Dobradiças de Chapas
- Todas em vários tamanhos e medidas

temos vários modelos

Esta precisando de **Roldanas DUPLAS** para sua esquadria

- ROLDANAS COM DOIS ROLAMENTOS
- PARA PORTÕES EXTRA PESADOS
- COM GRAXEIRAS

ACESSÓRIOS ESPECIAIS

BASCULANTES
PONTAS

Temos uma variedade grande de acessórios para sua esquadria, desde suas roldanas até pontas de lança, acionadores de basculantes e trinco. Tudo isso para atender suas necessidades em um só local.

PRATICIDADE >>>

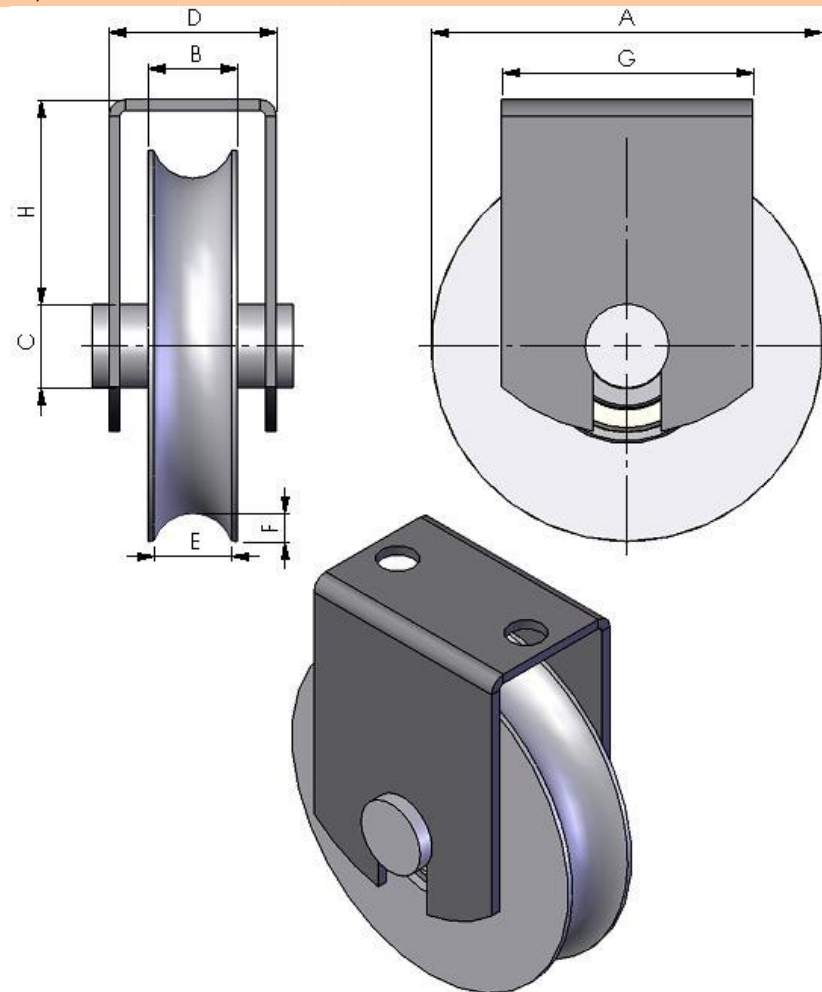
Metalúrgica Blanes Ltda

23/10/2008



ROTEK
REPRESENTAÇÕES

Roldana para portão cava U (ferro Ø 1/2") com suporte									
Ref.	Mat.	A	B	C	D	E	F	G	H
175	FL 1020	Ø 50 mm	16 mm	12 mm	28 mm	13 mm	5 mm	45 mm	30 mm
171	FL 1020	Ø 60 mm	16 mm	12 mm	28 mm	13 mm	5 mm	45 mm	30 mm
169	FL 1020	Ø 63 mm	16 mm	12 mm	28 mm	13 mm	5 mm	45 mm	30 mm
163	FL 1020	Ø 76 mm	16 mm	15 mm	28 mm	13 mm	5 mm	45 mm	40 mm
161	FL 1020	Ø 80 mm	16 mm	15 mm	28 mm	13 mm	5 mm	45 mm	40 mm
361	FL 1020	Ø 100 mm	16 mm	17 mm	34 mm	13 mm	5 mm	60 mm	50 mm

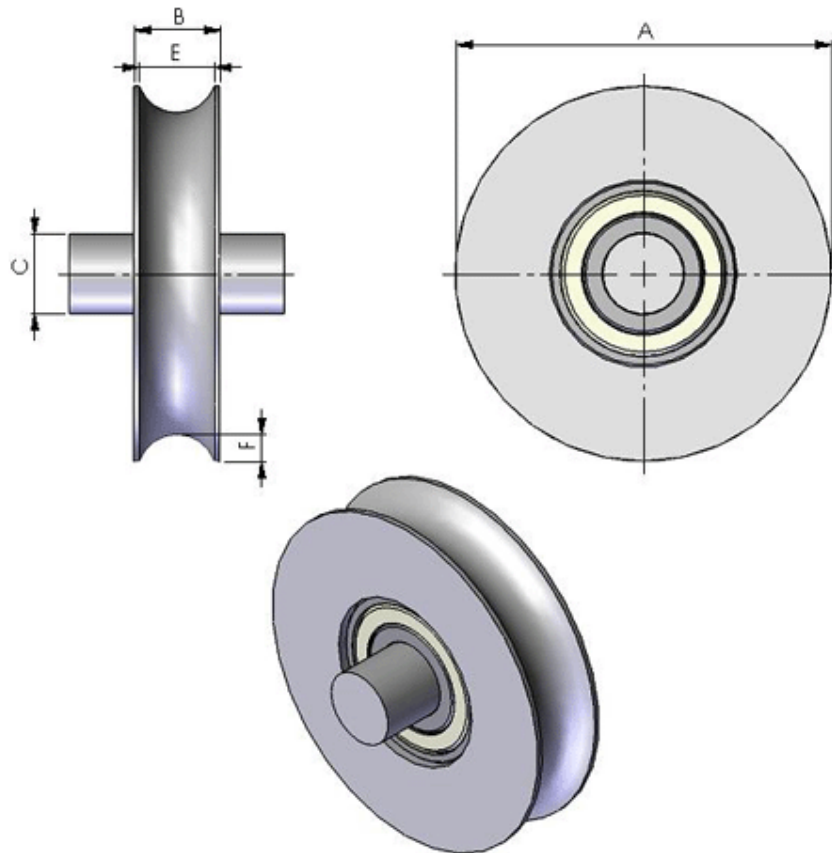


Roldana para portão cava U (ferro Ø 1/2") com suporte

- Vários diâmetros
- Aço 1020
- Um rolamentos blindado
- Suporte para parafusar ou soldar

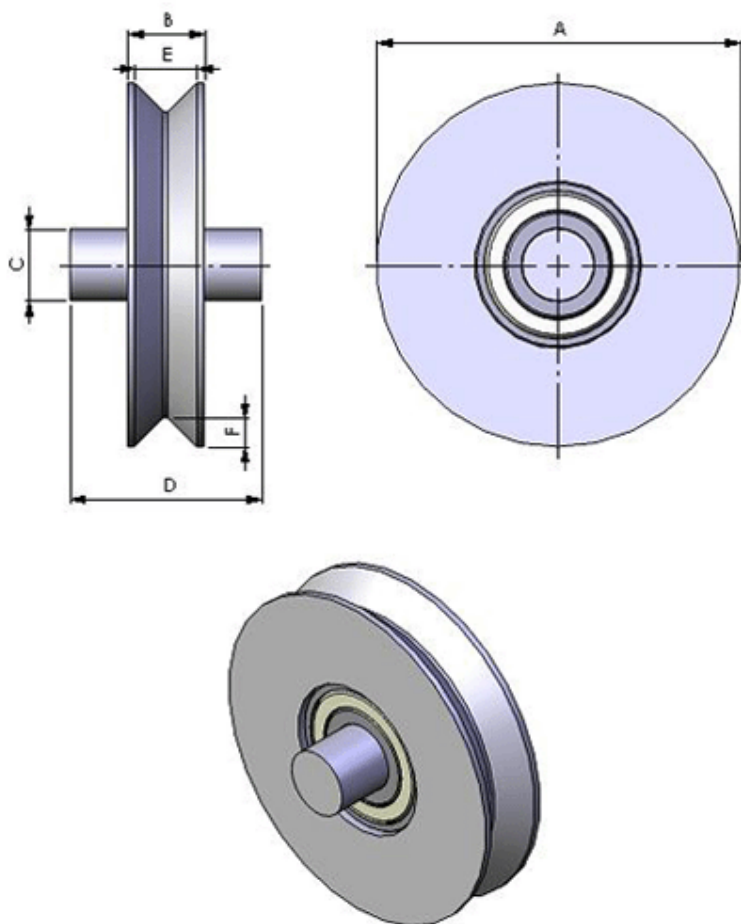
Roldana para portão cava U (ferro de Ø 1/2 ") sem suporte

Ref.	Mat.	A	B	C	D	E	F
129	FL 1020	Ø 50 mm	16 mm	12 mm	40 mm	13 mm	5 mm
125	FL 1020	Ø 60 mm	16 mm	12 mm	40 mm	13 mm	5 mm
123	FL 1020	Ø 63 mm	16 mm	12 mm	40 mm	13 mm	5 mm
121	FL 1020	Ø 70 mm	16 mm	15 mm	40 mm	13 mm	5 mm
359	FL 1020	Ø 76 mm	16 mm	15 mm	40 mm	13 mm	5 mm



Roldana com dois rolamentos cava U (ferro Ø 1/2") sem suporte

- Vários diâmetros
- Aço 1020
- Um rolamentos blindado



Roldana para portão cava V (cantoneira) sem suporte

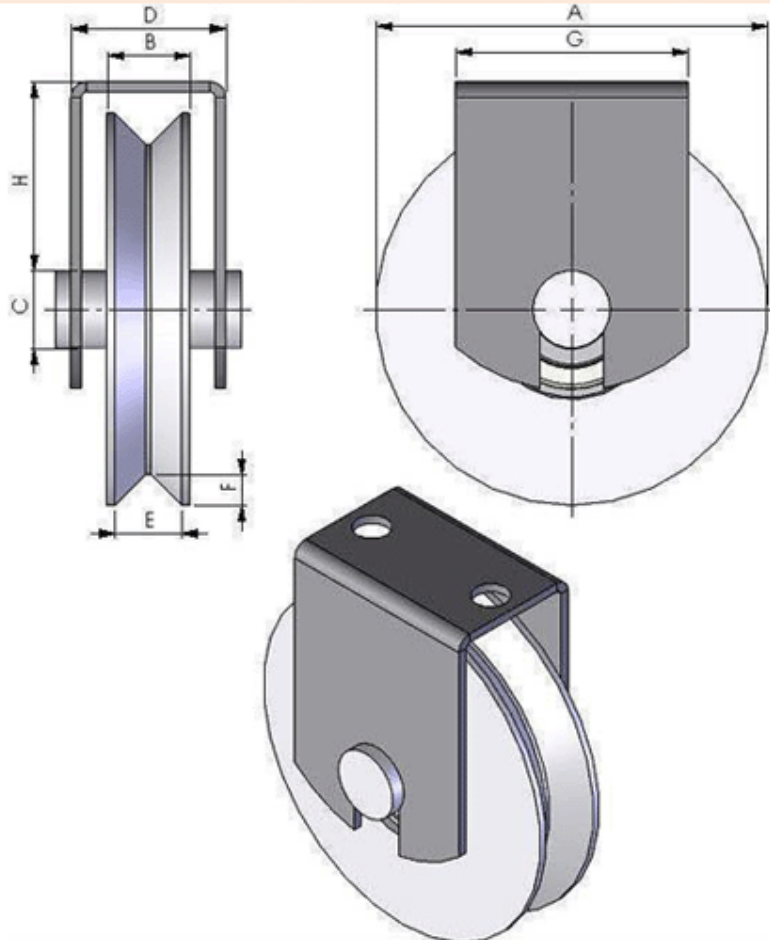
Ref.	Mat.	A	B	C	D	E	F
130	FL 1020	Ø 50 mm	16 mm	12 mm	40 mm	13 mm	6 mm
126	FL 1020	Ø 60 mm	16 mm	12 mm	40 mm	13 mm	6 mm
124	FL 1020	Ø 63 mm	16 mm	12 mm	40 mm	13 mm	6 mm
122	FL 1020	Ø 70 mm	16 mm	15 mm	40 mm	13 mm	6 mm
118	FL 1020	Ø 76 mm	16 mm	15 mm	40 mm	13 mm	6 mm
116	FL 1020	Ø 80 mm	16 mm	15 mm	40 mm	13 mm	6 mm
114	FL 1020	Ø 90 mm	16 mm	15 mm	40 mm	13 mm	6 mm
112	FL 1020	Ø 100 mm	16 mm	17 mm	40 mm	13 mm	6 mm

Roldana para portão cava V (cantoneira) sem suporte

- Vários diâmetros
- Aço 1020
- Um rolamento blindado
- Economia

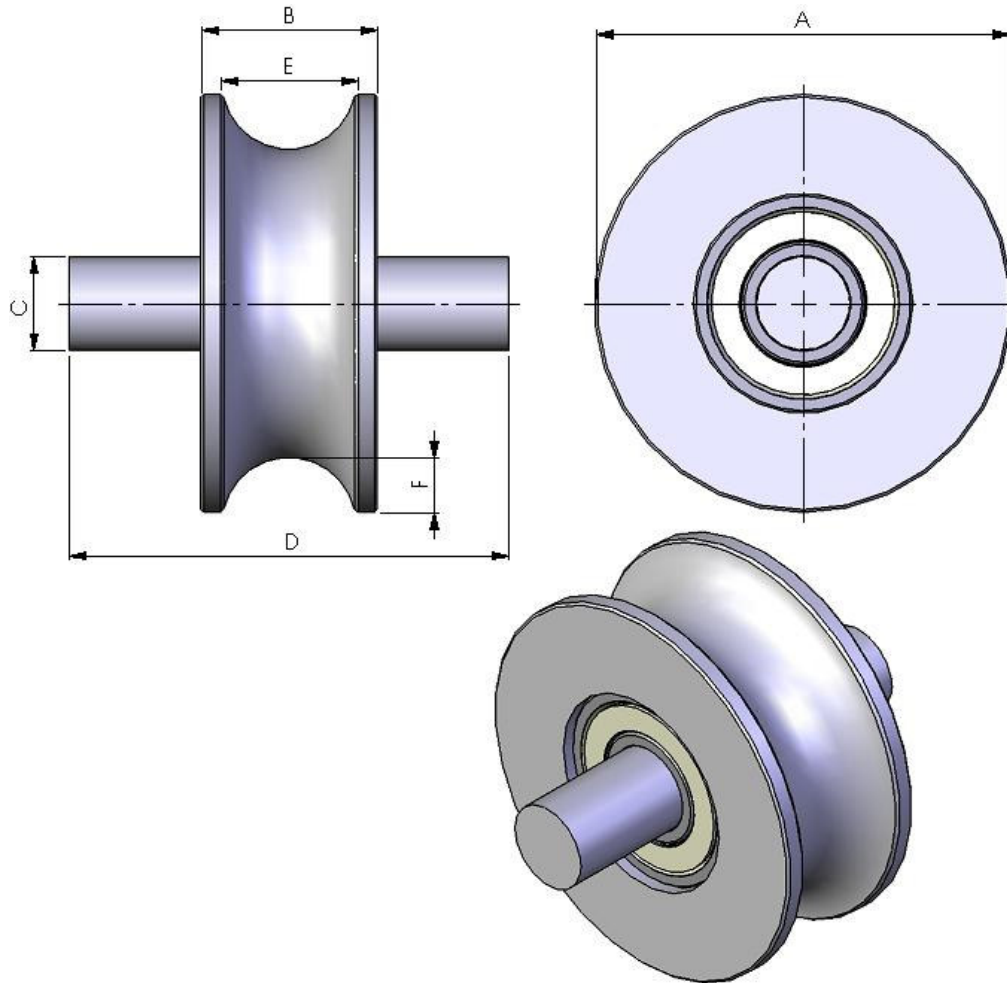
Roldana para portão cava V (cantoneira) com suporte

Ref.	Mat.	A	B	C	D	E	F	G	H
176	FL 1020	Ø 50 mm	16 mm	12 mm	28 mm	13 mm	6 mm	45 mm	30 mm
172	FL 1020	Ø 60 mm	16 mm	12 mm	28 mm	13 mm	6 mm	45 mm	30 mm
170	FL 1020	Ø 63 mm	16 mm	12 mm	28 mm	13 mm	6 mm	45 mm	30 mm
168	FL 1020	Ø 70 mm	16 mm	15 mm	28 mm	13 mm	6 mm	45 mm	40 mm
164	FL 1020	Ø 76 mm	16 mm	15 mm	28 mm	13 mm	6 mm	45 mm	40 mm
162	FL 1020	Ø 80 mm	16 mm	15 mm	28 mm	13 mm	6 mm	45 mm	40 mm
360	FL 1020	Ø 100 mm	16 mm	17 mm	34 mm	13 mm	6 mm	60 mm	50 mm



Roldana para portão cava V (cantoneira) com suporte

- Vários diâmetros
- Aço 1020
- Um rolamento blindado
- Economia

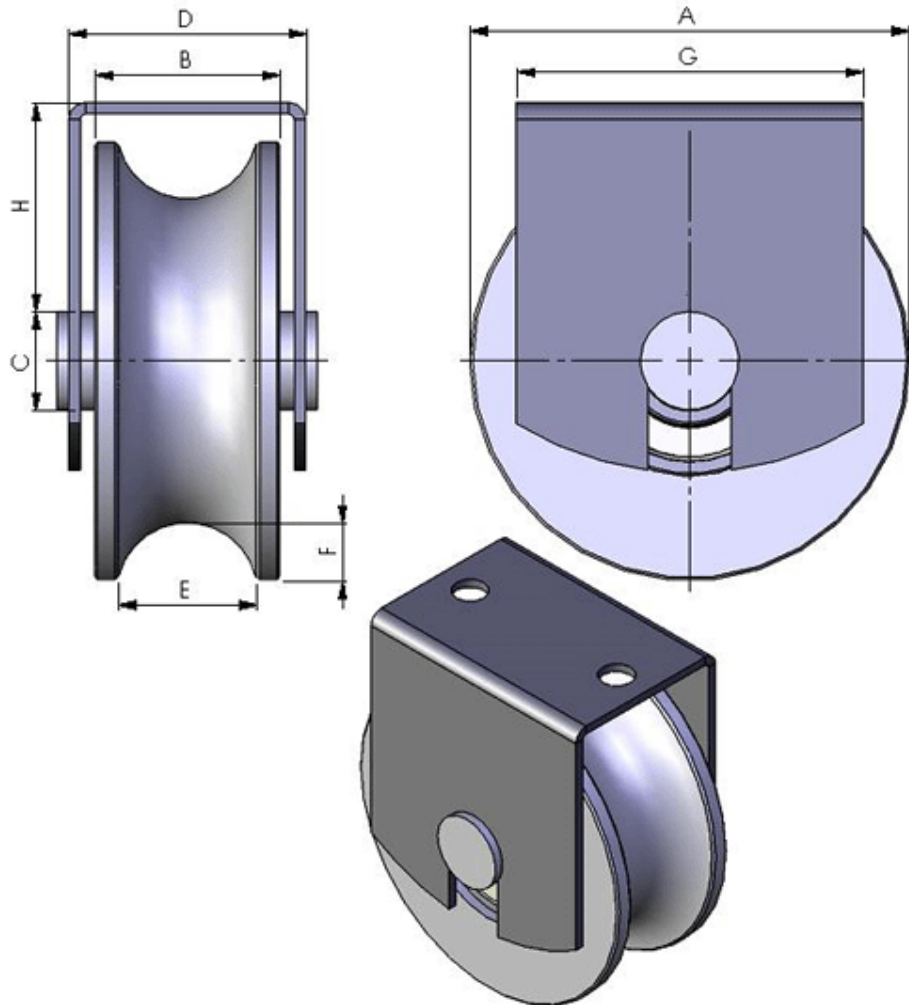


Roldana com dois rolamentos cava U (tubo de Ø 1/2 ") sem suporte

Ref.	Mat.	A	B	C	D	E	F
153	FL 1020	Ø 60 mm	28 mm	15 mm	80 mm	24 mm	10 mm
343	FL 1020	Ø 63 mm	28 mm	15 mm	80 mm	24 mm	10 mm
334	FL 1020	Ø 76 mm	32 mm	17 mm	80 mm	24 mm	10 mm
149	FL 1020	Ø 80 mm	32 mm	17 mm	80 mm	24 mm	10 mm
145	FL 1020	Ø 100 mm	32 mm	17 mm	80 mm	24 mm	10 mm
141	FL 1020	Ø 120 mm	32 mm	17 mm	80 mm	24 mm	10 mm

Roldana com dois rolamentos cava U (tubo de Ø 1/2 ") sem suporte

- Vários diâmetros
- Aço 1020
- Dois rolamentos blindados
- Para portões pesados
- Trilho tubo de 1/2"



Roldana com dois rolamentos para portão cava U (tubo Ø 1/2") com suporte

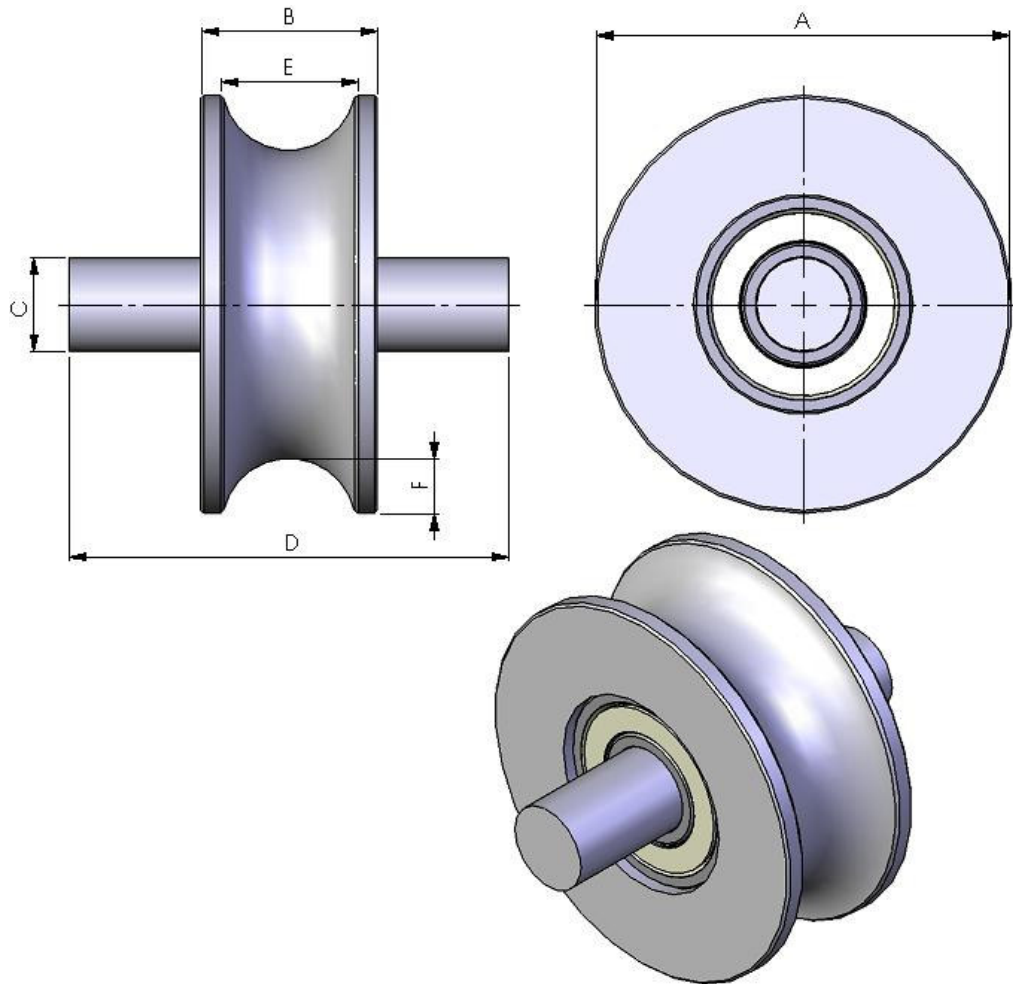
Ref.	Mat.	A	B	C	D	E	F	G	H
367	FL 1020	Ø 60 mm	28 mm	15 mm	42 mm	24 mm	10 mm	45 mm	30 mm
368	FL 1020	Ø 63 mm	28 mm	15 mm	42 mm	24 mm	10 mm	45 mm	30 mm
369	FL 1020	Ø 76 mm	32 mm	17 mm	42 mm	24 mm	10 mm	45 mm	38 mm
370	FL 1020	Ø 80 mm	32 mm	17 mm	42 mm	24 mm	10 mm	45 mm	38 mm
371	FL 1020	Ø 100 mm	32 mm	17 mm	42 mm	24 mm	10 mm	60 mm	38 mm

Roldana com dois rolamentos cava U (tubo de Ø 1/2 ") com suporte

- Vários diâmetros
- Aço 1020
- Dois rolamentos blindados
- Para portões pesados
- Trilho tubo de 1/2"
- Suporte para fixação com solda ou parafuso

Roldana com dois rolamentos cava U (tubo de Ø 3/4") sem suporte

Ref.	Mat.	A	B	C	D	E	F
335	FL 1020	Ø 76 mm	32 mm	17 mm	80 mm	26 mm	12 mm
150	FL 1020	Ø 80 mm	32 mm	17 mm	80 mm	26 mm	12 mm
146	FL 1020	Ø 100 mm	32 mm	17 mm	80 mm	26 mm	12 mm
142	FL 1020	Ø 120 mm	32 mm	17 mm	80 mm	26 mm	12 mm

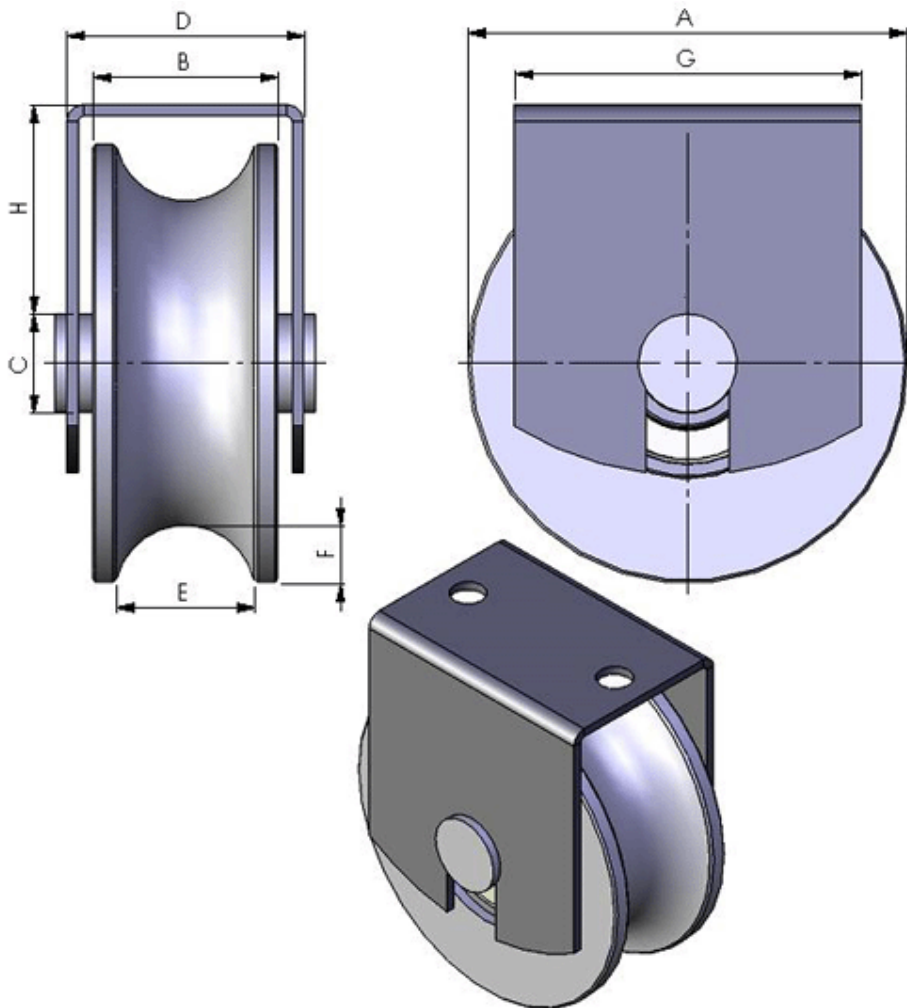


Roldana com dois rolamentos cava U (tubo de Ø 3/4") sem suporte

- Vários diâmetros
- Aço 1020
- Dois rolamentos blindados
- Trilho de tubo 3/4"
- Para portões pesados

Roldana com dois rolamentos para portão cava U (tubo Ø 3/4") com suporte

Ref.	Mat.	A	B	C	D	E	F	G	H
372	FL 1020	Ø 76 mm	32 mm	17 mm	42 mm	26 mm	12 mm	45 mm	38 mm
373	FL 1020	Ø 80 mm	32 mm	17 mm	42 mm	26 mm	12 mm	45 mm	38 mm
374	FL 1020	Ø 100 mm	32 mm	17 mm	42 mm	26 mm	12 mm	60 mm	46 mm

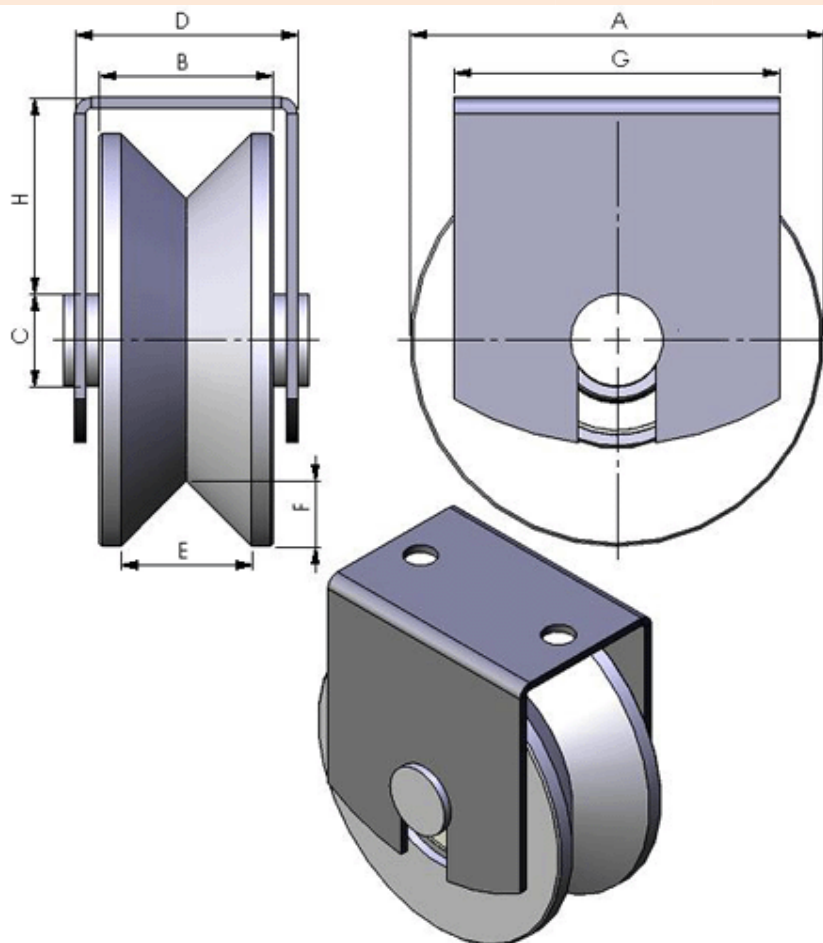


Roldana com dois rolamentos para portão cava U (tubo Ø 3/4") com suporte

- Vários diâmetros
- Aço 1020
- Dois rolamentos blindados
- Trilho de tubo 3/4"
- Para portões pesados
- Suporte para soldar ou parafusar

Roldana com dois rolamentos cava V (cantoneira) com suporte

Ref.	Mat.	A	B	C	D	E	F	G	H
362	FL 1020	Ø 60 mm	28 mm	15 mm	42 mm	20 mm	10 mm	45 mm	30 mm
363	FL 1020	Ø 63 mm	28 mm	15 mm	42 mm	20 mm	10 mm	45 mm	30 mm
364	FL 1020	Ø 76 mm	32 mm	17 mm	42 mm	22 mm	12 mm	45 mm	38 mm
365	FL 1020	Ø 80 mm	32 mm	17 mm	42 mm	22 mm	12 mm	45 mm	38 mm
366	FL 1020	Ø 100 mm	32 mm	17 mm	42 mm	22 mm	12 mm	60 mm	46 mm

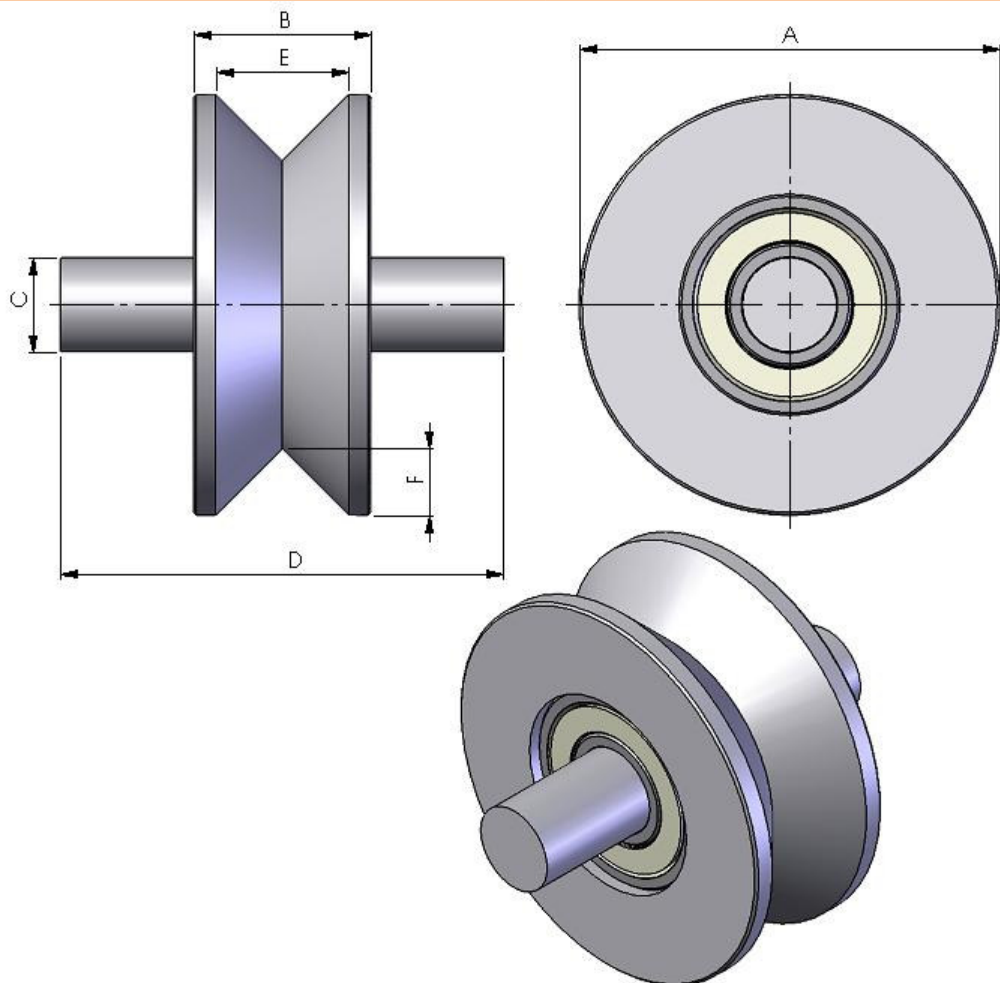


Roldana com dois rolamentos cava V (cantoneira) com suporte

- Vários diâmetros
- Aço 1020
- Dois rolamentos blindados
- Trilho cantoneira
- Para portões pesados
- Suporte para soldar ou parafusar

Roldana com dois rolamentos cava V (cantoneira) sem suporte

Ref.	Mat.	A	B	C	D	E	F
156	FL 1020	Ø 60 mm	28 mm	15 mm	80 mm	20 mm	10 mm
345	FL 1020	Ø 63 mm	28 mm	15 mm	80 mm	20 mm	10 mm
336	FL 1020	Ø 76 mm	32 mm	17 mm	80 mm	22 mm	12 mm
152	FL 1020	Ø 80 mm	32 mm	17 mm	80 mm	22 mm	12 mm
148	FL 1020	Ø 100 mm	32 mm	17 mm	80 mm	22 mm	12 mm
144	FL 1020	Ø 120 mm	32 mm	17 mm	80 mm	22 mm	12 mm

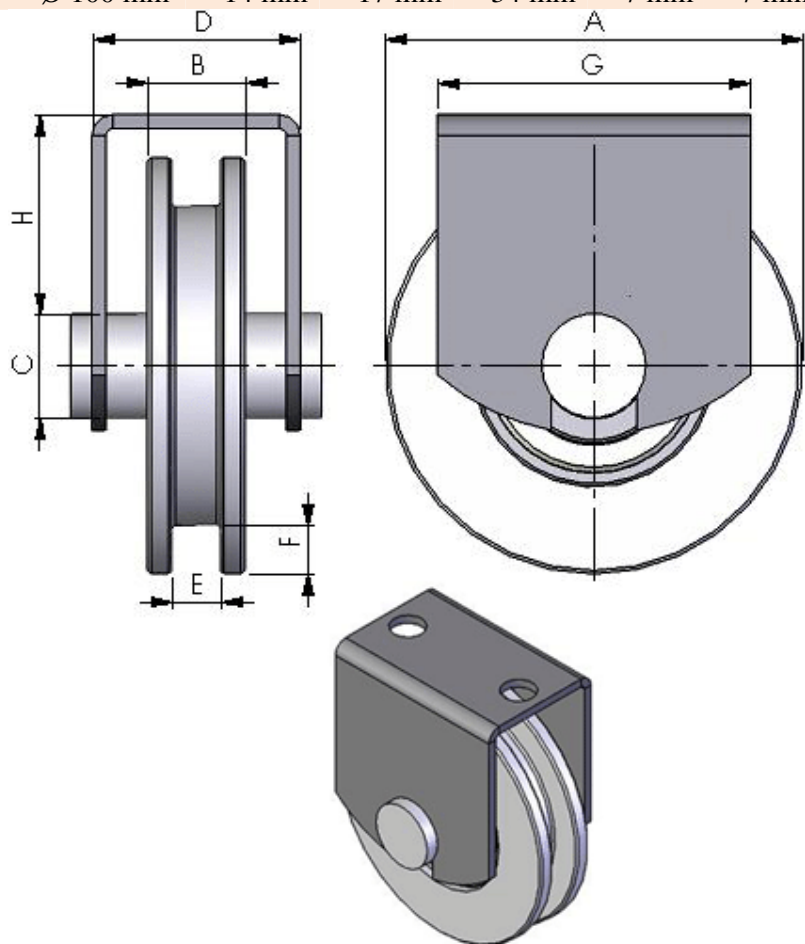


Roldana com dois rolamentos cava V (cantoneira) sem suporte

- Vários diâmetros
- Aço 1020
- Dois rolamentos blindados
- Trilho cantoneira
- Para portões pesados

Roldana para portão cava |_| (ferro 1/4") com suporte

Ref.	Mat.	A	B	C	D	E	F	G	H
375	FL 1020	Ø 50 mm	14 mm	12 mm	28 mm	7 mm	7 mm	45 mm	30 mm
376	FL 1020	Ø 60 mm	14 mm	12 mm	28 mm	7 mm	7 mm	45 mm	30 mm
377	FL 1020	Ø 63 mm	14 mm	12 mm	28 mm	7 mm	7 mm	45 mm	30 mm
378	FL 1020	Ø 70 mm	14 mm	15 mm	28 mm	7 mm	7 mm	45 mm	40 mm
379	FL 1020	Ø 76 mm	14 mm	15 mm	28 mm	7 mm	7 mm	45 mm	40 mm
380	FL 1020	Ø 80 mm	14 mm	15 mm	28 mm	7 mm	7 mm	45 mm	40 mm
381	FL 1020	Ø 100 mm	14 mm	17 mm	34 mm	7 mm	7 mm	60 mm	50 mm

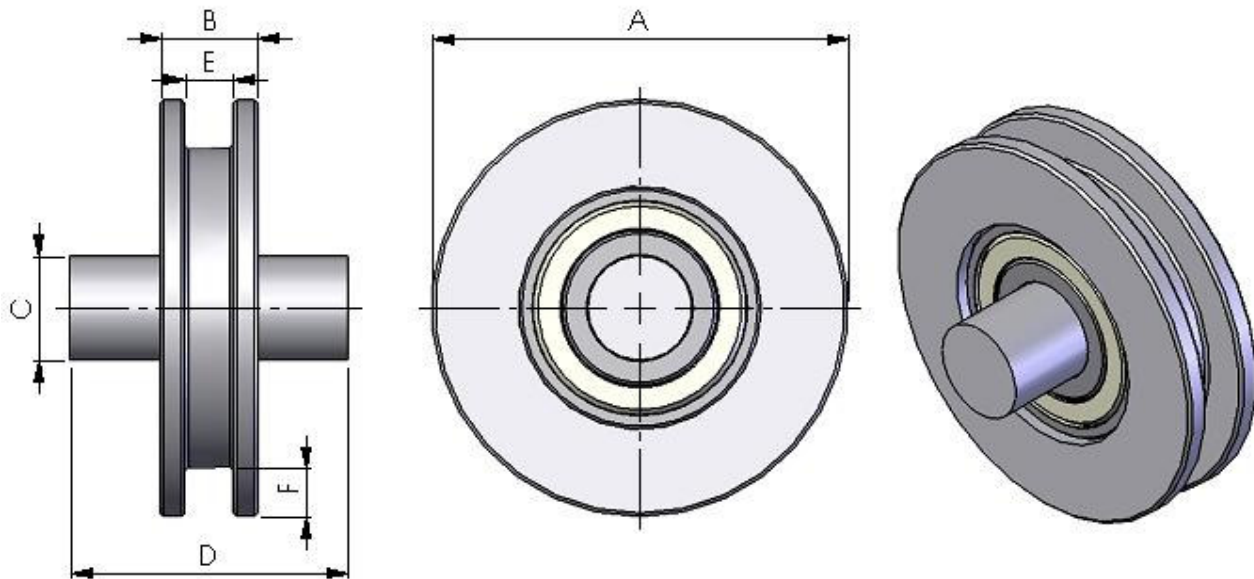


Roldana para portão cava |_| (ferro 1/4") com suporte

- Vários diâmetros
- Aço 1020
- Um rolamentos blindado

Roldana com um rolamento cava |_| (ferro de 1/4") sem suporte

Ref.	Mat.	A	B	C	D	E	F
140	FL 1020	Ø 50 mm	14 mm	12 mm	40 mm	7 mm	7 mm
138	FL 1020	Ø 60 mm	14 mm	12 mm	40 mm	7 mm	7 mm
137	FL 1020	Ø 63 mm	14 mm	12 mm	40 mm	7 mm	7 mm
136	FL 1020	Ø 70 mm	14 mm	15 mm	40 mm	7 mm	7 mm
134	FL 1020	Ø 76 mm	14 mm	15 mm	40 mm	7 mm	7 mm
133	FL 1020	Ø 80 mm	14 mm	15 mm	40 mm	7 mm	7 mm
132	FL 1020	Ø 90 mm	14 mm	15 mm	40 mm	7 mm	7 mm
131	FL 1020	Ø 100 mm	14 mm	17 mm	40 mm	7 mm	7 mm

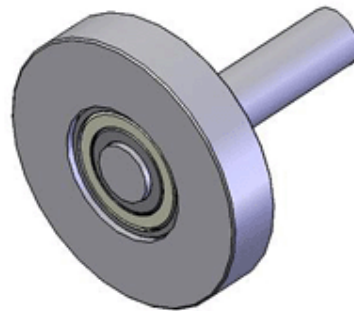
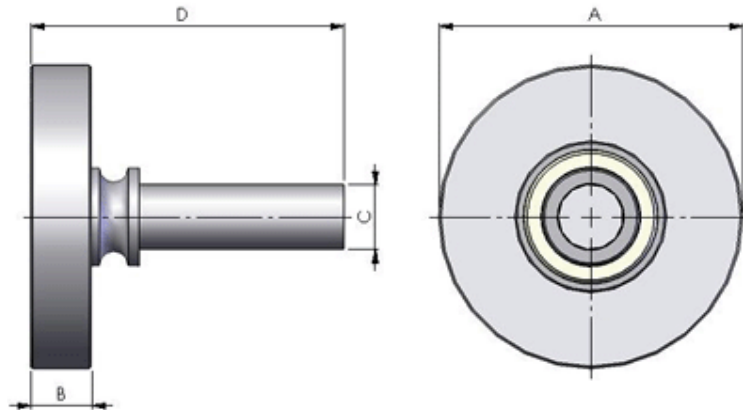


Rold Roldana com um rolamento cava |_| (ferro de 1/4") sem suporte

- Vários diâmetros
- Aço 1020
- Um rolamento blindado

Eixo guia com anel para porta de contra-peso

Ref.	Mat.	A	B	C	D
191	FT1020	Ø 47	14 mm	Ø 5/8	90 mm
193	FT1020	Ø 70	14 mm	Ø 5/8	90 mm
382	FT1020	Ø 72	14 mm	Ø 5/8	90 mm

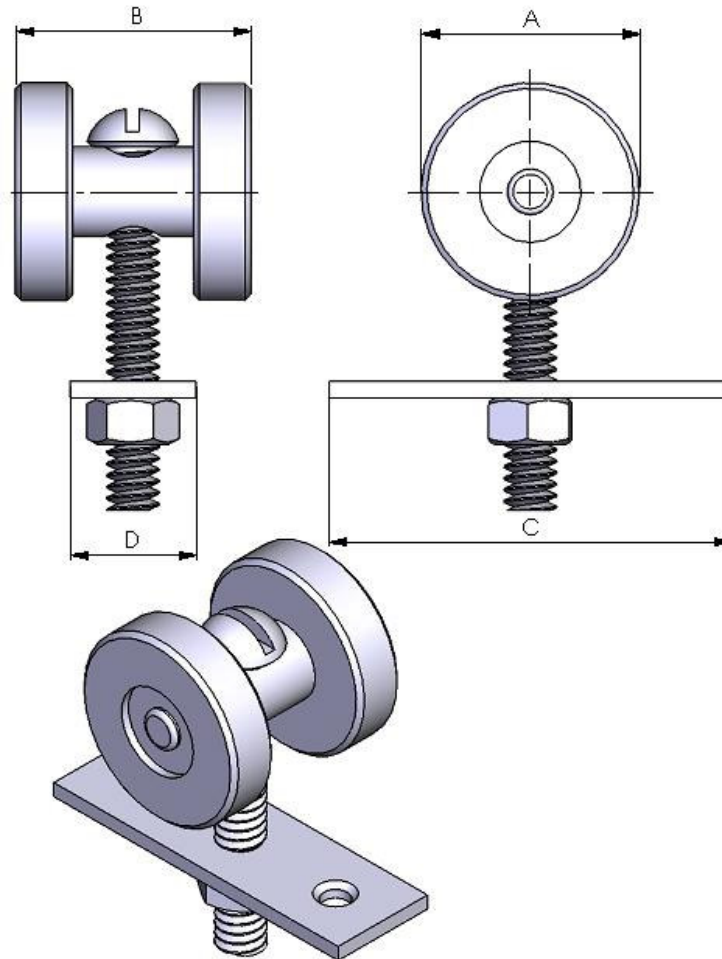


Eixo guia com anel para porta de contra-peso

- Vários diâmetros
- Aço 1020
- Um rolamento blindado
- Roldana guia para portão contra-peso

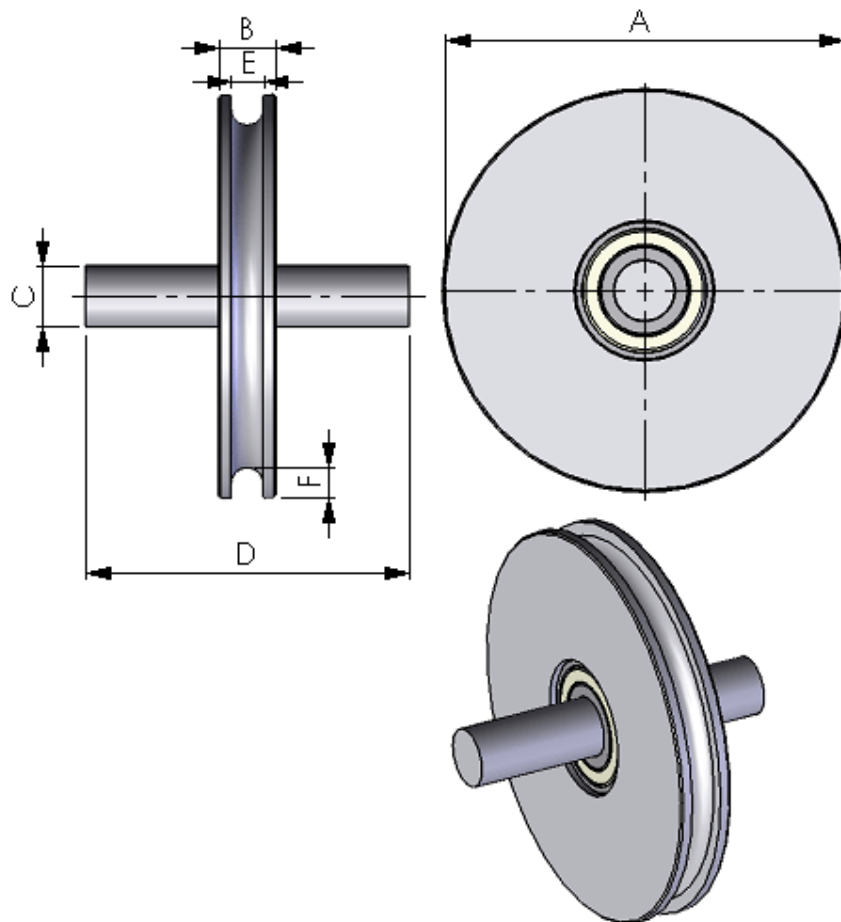
Rodízio duplo para pontográfica

Ref.	Mat.	A	B	C	D
358	FT1020	Ø 1 1/2"	41 mm	60	20 mm



Rodízio duplo para pontográfica

- Aço 1020
- Com esferas

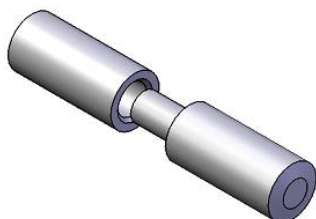
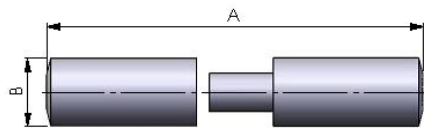


Roldana para porta contra-peso

Ref.	Mat.	A	B	C	D	E	F
117	FL 1020	Ø 76 mm	14 mm	15 mm	80 mm	8 mm	8 mm
115	FL 1020	Ø 80 mm	14 mm	15 mm	80 mm	8 mm	8 mm
111	FL 1020	Ø 100 mm	14 mm	15 e 17 mm	80 mm	8 mm	9 mm
110	FL 1020	Ø 120 mm	14 mm	15 e 17 mm	80 mm	8 mm	9 mm

Roldana para porta contra-peso

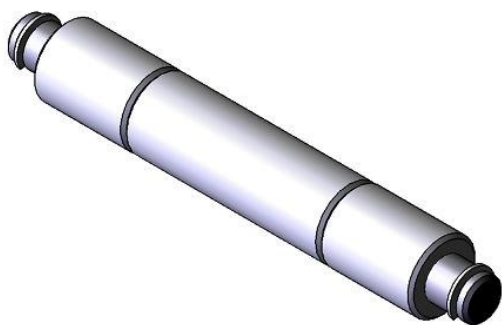
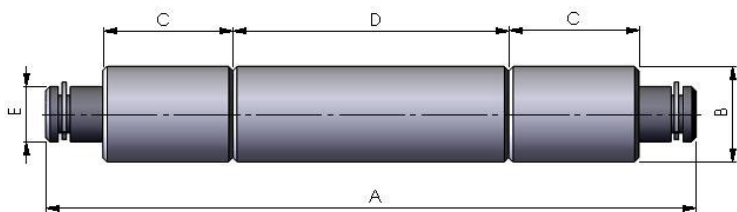
- Vários diâmetros
- Aço 1020
- Um rolamento blindado
- Para cabo de aço



*Dobradiça para uso geral,
portões, janelas, portas.*

Dobradiça Cilindrica - Gonzo

Ref.	Mat.	A	B
206	FL 1020	50 mm	Ø 3/8"
205	FL 1020	60 mm	Ø 1/2"
204	FL 1020	70 mm	Ø 5/8"
203	FL 1020	80 mm	Ø 3/4"
202	FL 1020	90 mm	Ø 7/8"
201	FL 1020	110 mm	Ø 1"



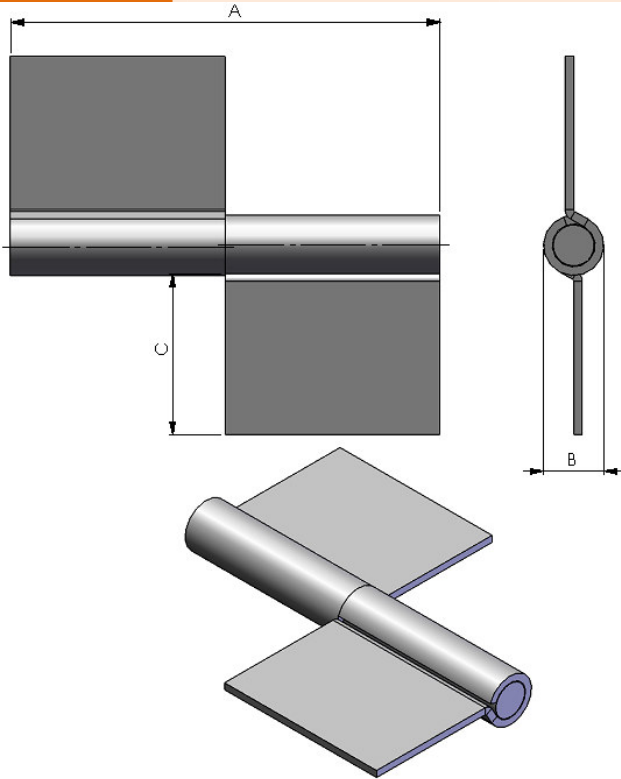
*Dobradiça para uso em portões
contra-peso. Peças feitas em aço
trefilado 1020*

Dobradiça tripla para porta de contra-peso

Ref.	Mat.	A	B	C	D	E
207	FT 1020	145 mm	Ø 7/8"	38 mm	48 mm	Ø 1/2"
208	FT 1020	145 mm	Ø 1"	38 mm	48 mm	Ø 1/2"

Dobradiça de chapa para portão

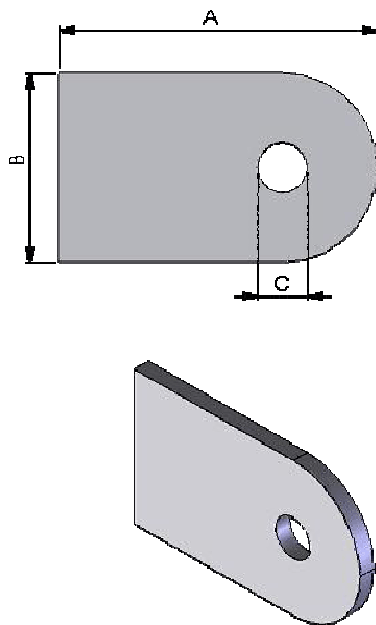
Ref.	Mat.	A	C	B
225	FL 1020	100 mm	15 mm	36 mm



*Dobradiça para uso geral,
portões, janelas, portas.*

Orelha para Basculante

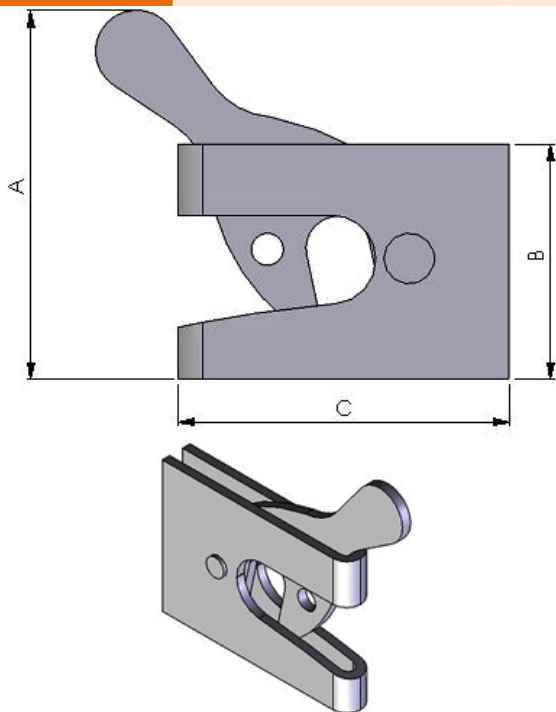
Ref.	Mat.	A	C	B
206	FL 1020	32 mm	19 mm	Ø 5 mm



*Orelha para basculantes d chapa
de aço 1020, venda em KG*

Papagaio Bate e Fecha

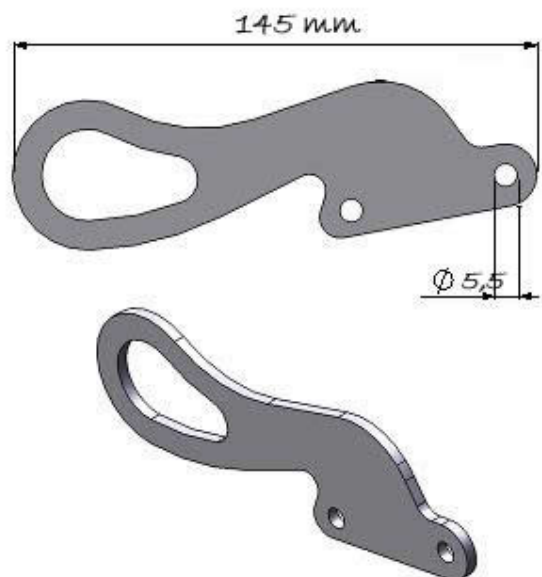
Ref.	Mat.	A	C	B
223	FL 1020	68 mm	46 mm	62 mm



Bico de papagaio feito em chapa de aço 1020

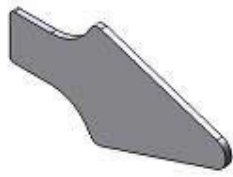
Puxadorer

Ref.	Mat.	A	C	Furo puxador
223	FL 1020	145 mm	5,5 mm	42 mm



Puxador estampado

Pontas de lança



Pontas de lança estampadas

